

BANCO DE TRABAJO CENTRAL CON MÓDULOS CON PUERTAS ABATIBLES Y CAJONES, RESPALDO CENTRAL PARA ENCHUFE, CON FREGADERO, DIM. 2500X1900X900+500Hmm

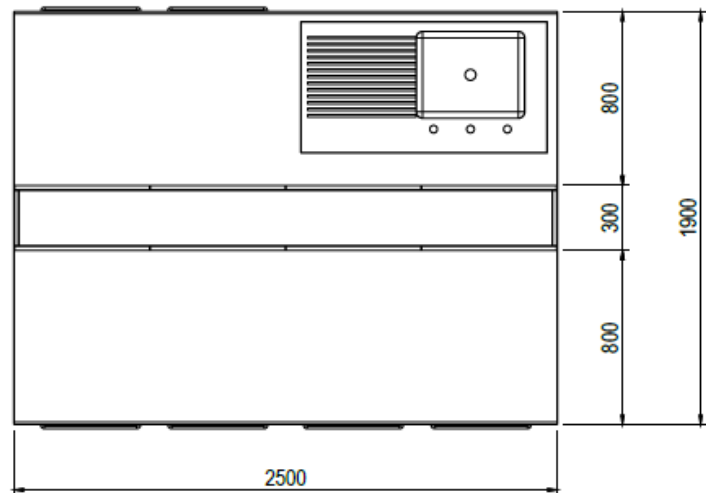
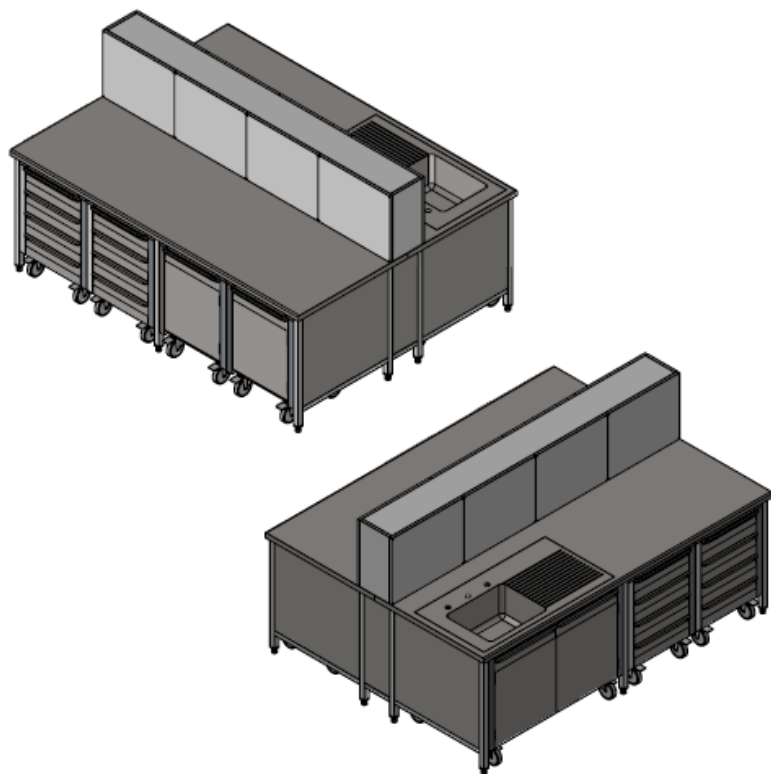
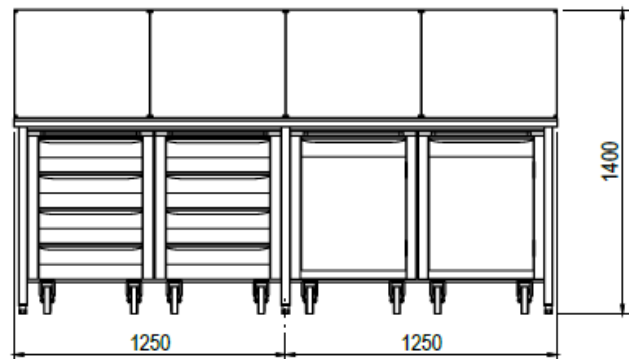
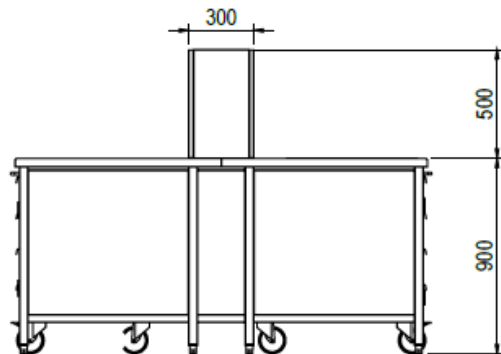


Encimera en AISI 304 sp. 1,20mm con refuerzo interno y taponamiento de acero inoxidable inferior. Borde frontal redondeado R10, lateral R2. Trasero central H=500mm, redondeado R10 sobre encimera para alojar tomas de corriente.

Compuesto de:

- Encimera con seno 600x500x315Hmm colocado a la izquierda y escurridor a la derecha del seno
- Módulo bajo fregadero con 2 puertas abatibles con estante interior regulable en altura dim. 1100x680x800Hmm;
- 2 módulos con 4 cajones dim. 550x680x800Hmm;
- 2 módulos de 550x680x800Hmm con puerta abatible;
- 2 módulos con 4 cajones dim. 550x680x800Hmm.

Paneles de cubierta laterales. Pies telescópicos de acero inoxidable.



Tolleranze generali: dimensioni:	UNI ISO 2768-mK		Scala:	1:30	Peso:	678,924 kg
			Materiale:			
			Sviluppo:			x x
			Cliente:			
						Treatmento:

Serie:	FARMA	Codice articolo:		Codice cliente:	
Descrizione:	BANCO CENTRALE A 2 FRONTI CON ANTE BATTENTI E CASSETTIERE A 4 CASSETTI, SENZA SPONDA, CON LAVELLO, CON STRUTTURA CENTRALE DIM.			Codice:	TS23000232-000A
				Rev.:	