

BANCO DE TRABAJO CENTRAL CON MÓDULOS CON PUERTAS ABATIBLES Y CAJONERAS DE 3 CAJONES, DIM. 2300X1150X900Hmm



Fabricado en acero inoxidable AISI 304 Cr-Ni 18/10, acabado Scotch Brite. Espesor de la encimera 1,20mm con refuerzo interno y taponamiento de acero inoxidable inferior. Borde frontal redondeado R10, lateral R2.

Compuesto de:

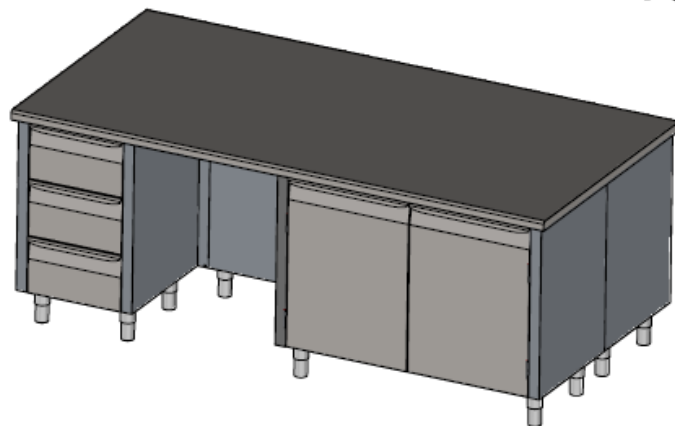
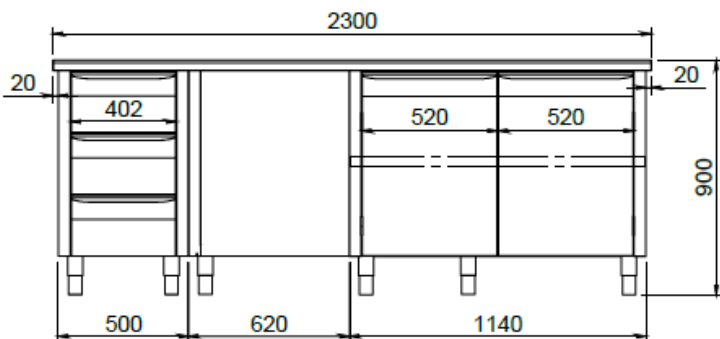
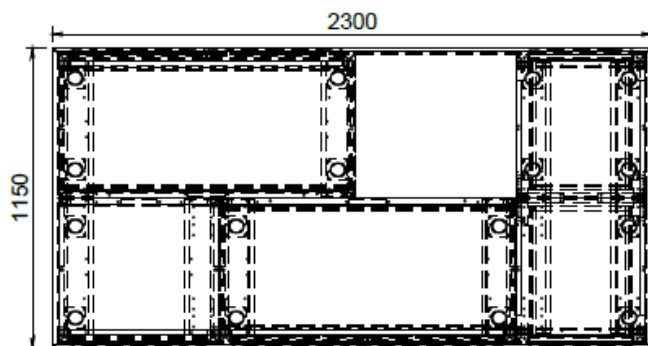
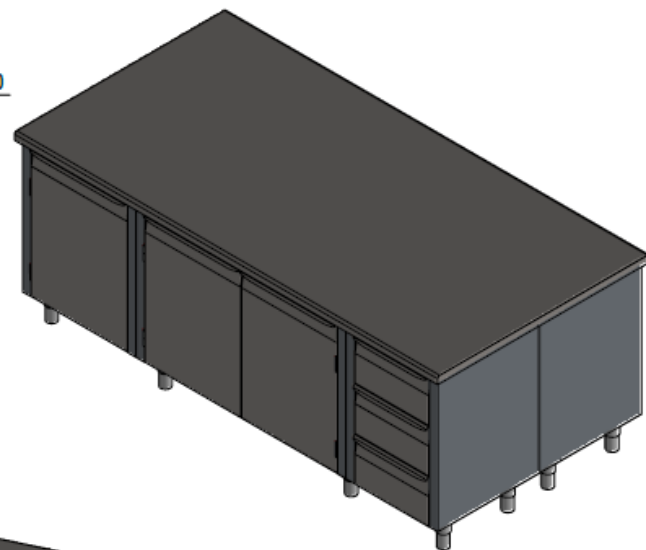
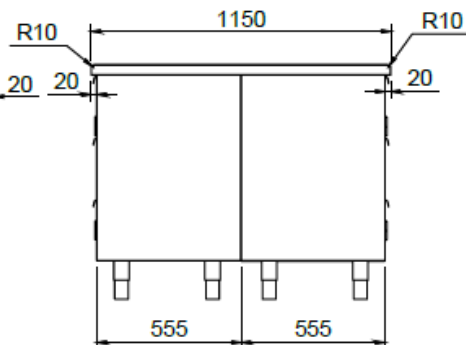
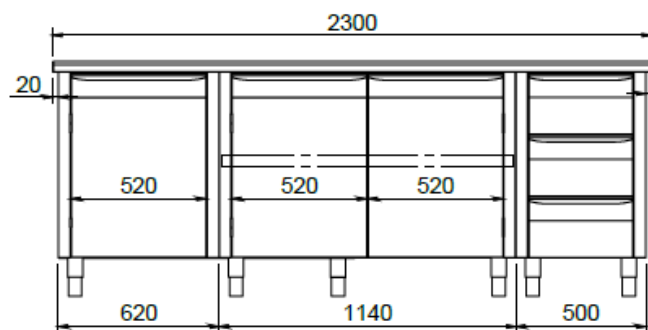
- Módulo con 3 cajones L=500mm;
- Compartimento libre para el asiento del operario, L=600mm;
- Módulo con puertas abatibles con estante interior regulable en altura, L=1200mm.

Lado derecho compuesto de:

- Módulo con 2+1 puertas abatibles con estante interior regulable en altura, L=1800mm;
- Módulo con 3 cajones, L=500mm.

Patas telescópicas de acero inoxidable.

REPARTO PRODUZIONE COSMETICO



4

Tolleranze generali dimensioni:	UNI ISO 2768-mK		Scala:	1:25	Peso:	207,66 kg
			Materiale:			
			Sviluppo:		x x	
			Cliente:			Treatamento:

Serie:	Codice articolo:	Codice cliente:
Descrizione:	Codice: TS22000667-000A Rev.	
BANCO CENTRALE A 2 FRONTI CON ANTE BATTENTI E CASSETTIERE A 3 CASSETTI, SENZA SPONDA, DIM 2300X1150X900mm		