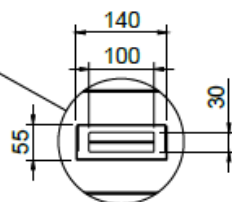
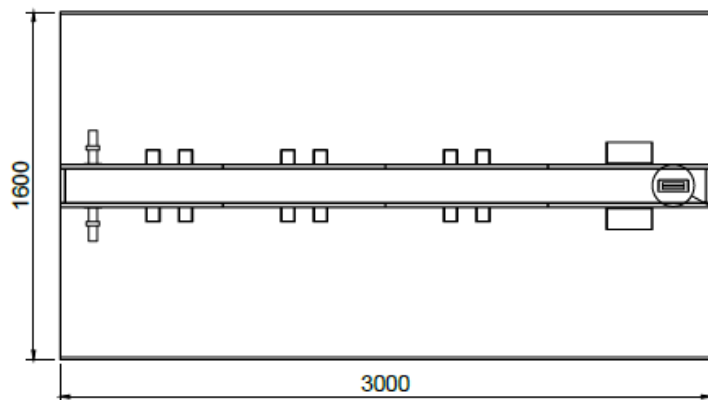
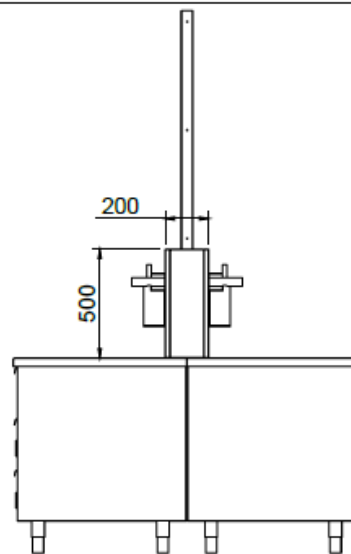
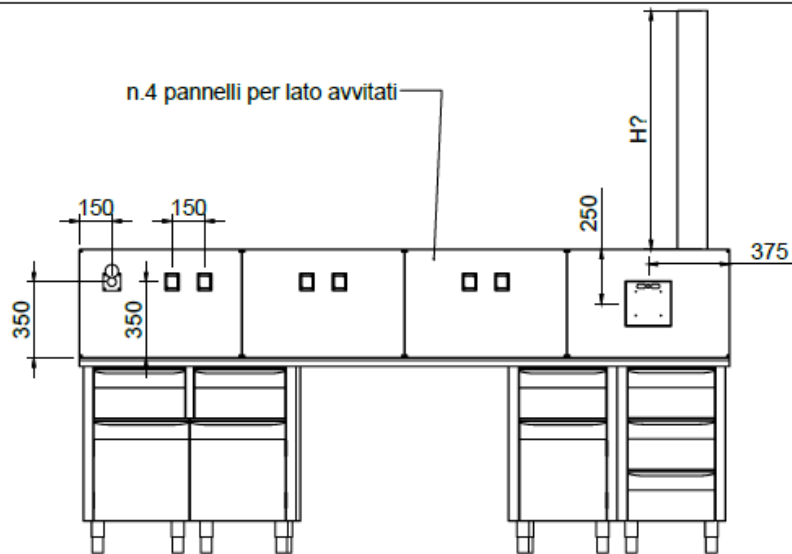


PAILLASSE CENTRALE AVEC RANGEMENTS
AVEC PORTES BATTANTES ET TIROIRS,
STRUCTURE CENTRAL POUR PRISES DE
COURANT, DIM. 3000X800X900Hmm

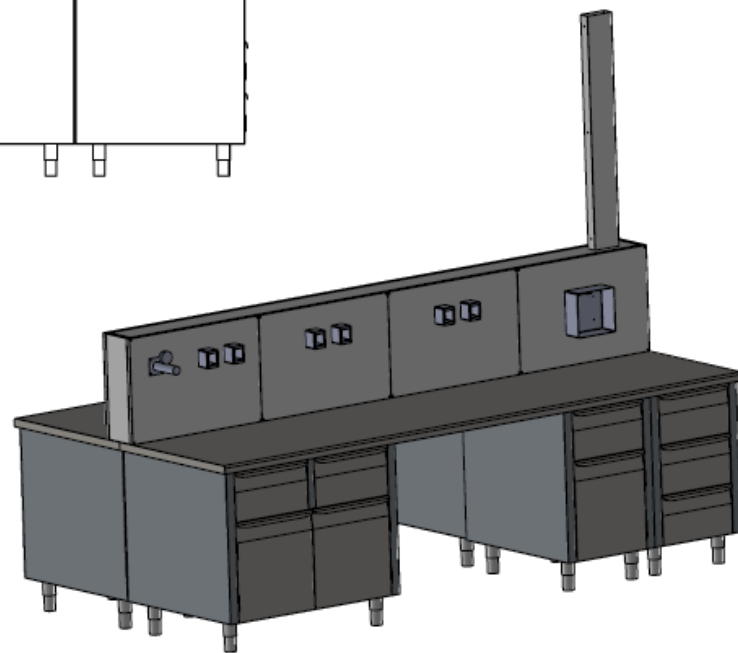


Réalisé en acier inoxydable AISI 304 Cr-Ni 18/10, finition Scotch Brite. Plan de travail en acier inox AISI 304 épaisseur 1,20mm, avec renfort interne et tamponnement inférieur en acier inoxydable. Bord frontal arrondi (R=10mm), aussi que bords latéraux et arrière (R=2mm). Structure central H=500mm, arrondi R10 sur le plan de travail, avec trous pour le logement de prises électriques fournies par vos soins. Composé comme suit de gauche à droite:

- Module sous plan L=1000mm avec deux portes battantes dans la partie inférieure et 2 tiroirs dans la partie supérieure;
- compartiment libre L=1000mm pour le siège de l'opérateur;
- Module sous plan L=500mm avec porte battante dans la partie inférieure et 1 tiroir dans la partie supérieure;
- Module sous plan L=500mm avec 3. Pieds télescopiques.



DETTAGLIO A
SCALA 1 : 10



2					
1					
A					PRIMA EMISSIONE
REV	Disegnato:	Data emissione:	Approvato:	Data ultimo agg.:	Descrizione:

Note:

Tolleranze generali Dimensioni:	UNI ISO 2768-mk		Scala:	1:30	Peso:	kg
			Materiale:			
			Sviluppo:		x x	
			Cliente:		Treatment:	

4

Serie:	Codice articolo:	Codice cliente:
Descrizione:		Codice:
		ASSIEME