

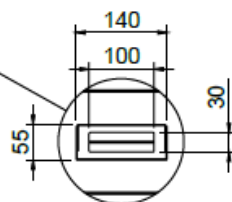
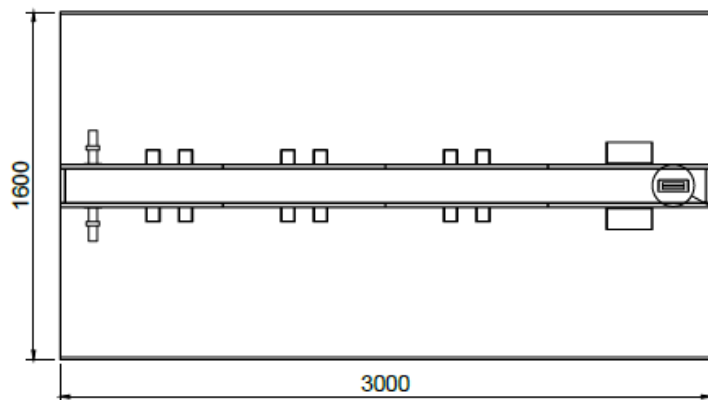
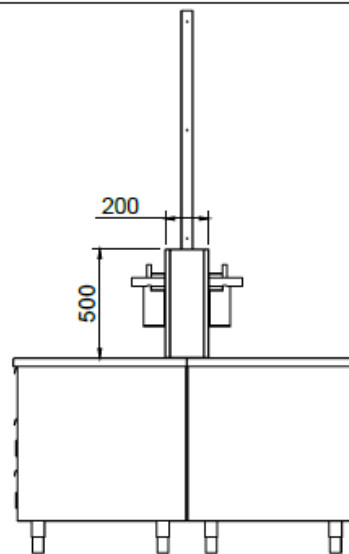
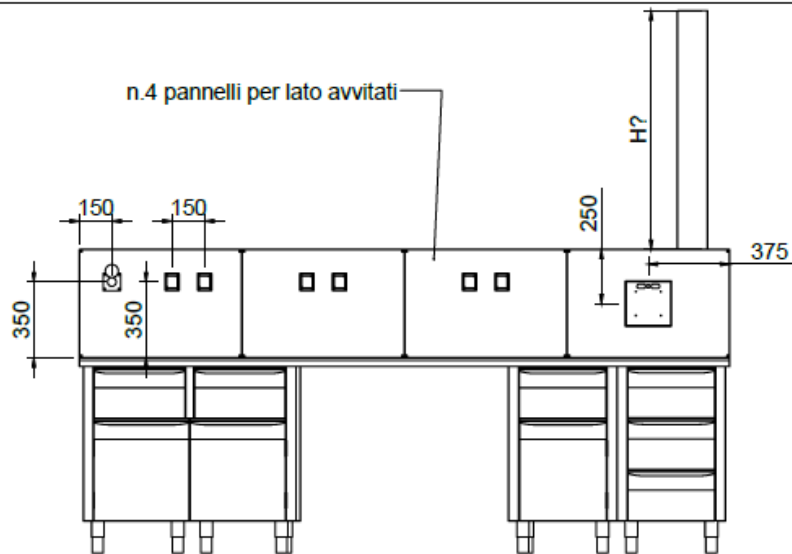
BANCO DE TRABAJO CENTRAL CON
MÓDULOS CON PUERTAS BATIENTES Y
CAJONES, RESPALDO CENTRAL PARA
ENCHUFE, DIM. 3000X800X900Hmm



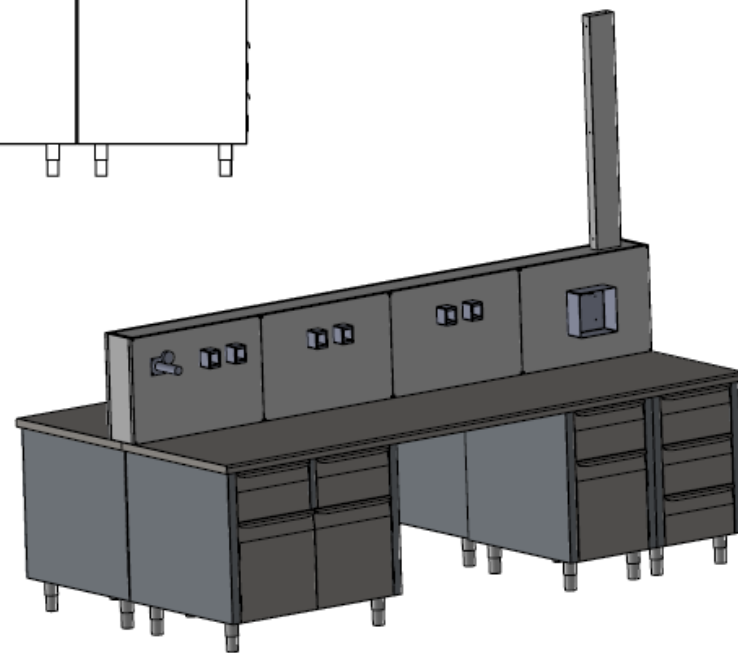
Fabricado en acero inoxidable AISI 304 Cr-Ni 18/10, acabado Scotch Brite. Plano de trabajo en AISI 304 sp. 1,20mm con refuerzo interno y taponamiento de acero inoxidable inferior. Borde frontal redondeado R10, lateral R2. Trasero central H=500mm, redondeado R10 sobre encimera, con huecos para alojar tomas eléctricas. Compuesto de:

- Módulo L=1000mm con dos puertas abatibles en la parte inferior y 2 cajones en la parte superior;
- Compartimento libre L=1000mm para el asiento del operador;
- Módulo L=500mm con puerta abatible en la parte inferior y 1 cajón en la parte superior;
- Módulo L=500mm con cajone.

Patas de nivelación.



DETTAGLIO A
SCALA 1 : 10



2					
1					
A					PRIMA EMISSIONE
REV	Disegnato:	Data emissione:	Approvato:	Data ultimo agg.:	Descrizione:

Note:

Tolleranze generali Dimensioni:	UNI ISO 2768-mk		Scala:	1:30	Peso:	kg
			Materiale:			
			Sviluppo:		x x	
			Cliente:		Treatmento:	

4

Serie:	Codice articolo:	Codice cliente:
Descrizione:		Codice:
		ASSIEME