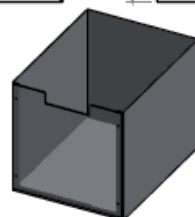
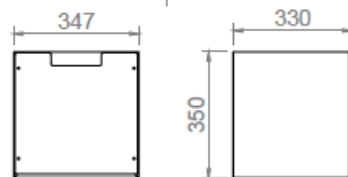
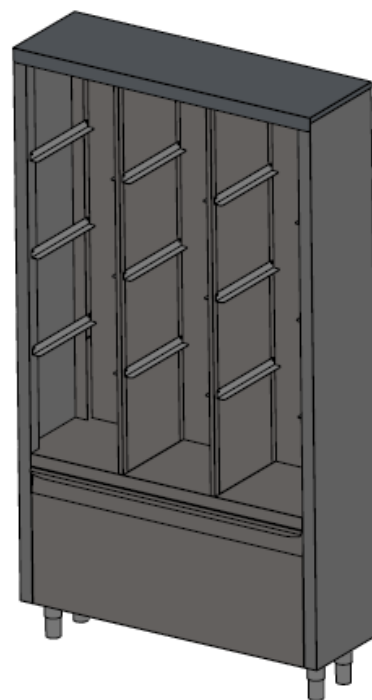
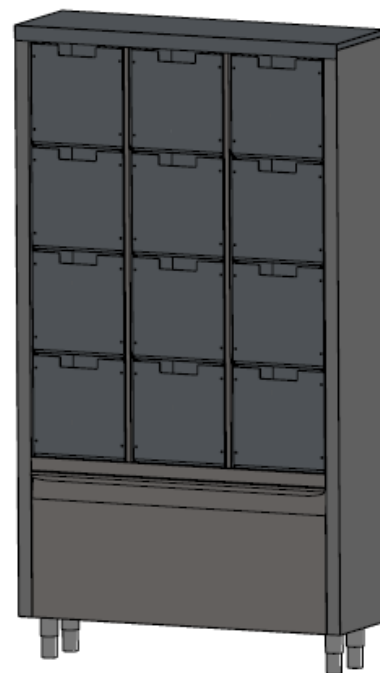
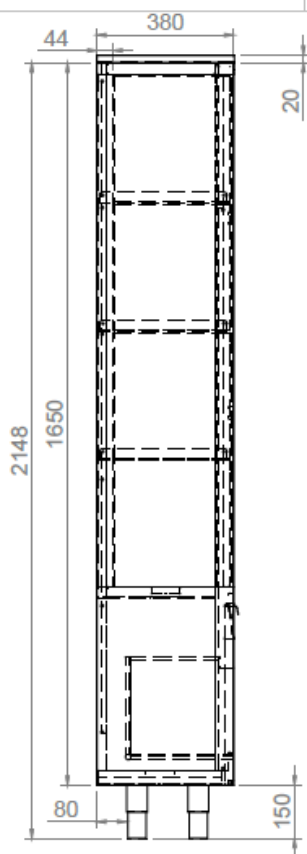
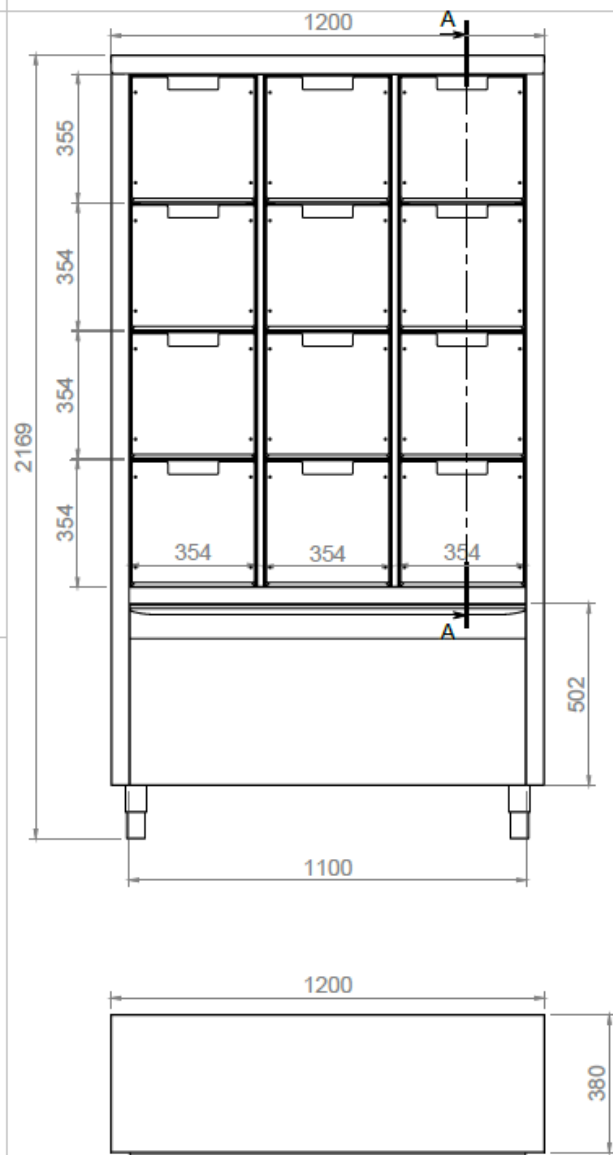


ARMADIO DI STOCCAGGIO A GIORNO CON 12 VANI
CON PANNELLO FRONTALE IN LEXAN, ANTA
INFERIORE A VASISTAS H=500MM, SU PIEDI, DIM.
1200X380X2169Hmm



Realizzato in acciaio inox AISI 304 al Ni-Cr 18/10 con finitura esterna Scotch Brite. Completo di 3 file verticali da 4 vani ciascuna, alloggiati su guide ad L saldate alla struttura, estraibili, con frontale in policarbonato trasparente e feritoia come maniglia, dim. interna 347x330x350Hmm. Anta a vasistas H=500mm nella parte inferiore. Piedini telescopici inox rientrati posteriormente per sguscia di mm 80. Predisposto per fissaggio a parete.



Tolleranze generali dimensioni:	UNI ISO 2768-mK		Scala:	1:18	Peso:	250,339 kg
			Materiale:			
			Sviluppo:		x x	
			Cliente:		Treatmento:	

Serie:	Codice articolo:	Codice cliente:
Descrizione:	Codice:	Rev.
ARMADIO DI STOCCAGGIO A GIORNO C/12 CASSETTI C/FRONTALE IN LEXAN VASISTAS H.500 DIM.1200X380X2169H	TS20000941-000B	